



Hellenpfad 86  
D-56170 Bendorf

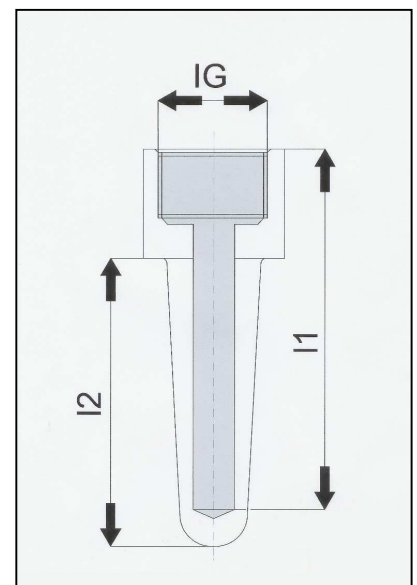
Tel.: 0 26 22 90 44 99  
Fax: 0 26 22 90 44 98  
e-Mail: info@komptech.net  
Internet: www.komptech.net

## Schutzhülsen zum Einschweißen B/S

- Ausführung nach DIN 16179
- Form B, Typ S
- komplette Stempelung und Abnahmeprüfzeugnis EN 10204 / 3.1B
- Druck- und Dichtheitsprüfung PN 100 nach DIN 30690

<b>Standard-Werkstoffe</b>	<b>1.4571</b>	<b>S355J0 (St 52.3)</b>
<b>Technische Lieferbedingungen</b>	DIN 17440	EN 10025
<b>AD-Merkblatt</b>	W 2	
<b>Messtofftemp. Tmax</b>	400° C	300°C
<b>Belastung Pmax</b>	150 bar	150 bar

<b>Anschluss</b>	<b>Werkstoff</b>	<b>Maß I1</b>	<b>Maß I2</b>	<b>d2 mm</b>
G 1/2	1.4571	100	73	11
G 1/2	1.4571	160	133	11
G 1/2	1.4571	250	223	11
G 3/4	1.4571	100	73	13
G 3/4	1.4571	160	133	13
G 3/4	1.4571	250	223	13
G 3/4	1.4571	400	373	13
G 1/2	St 52.3	100	73	11
G 1/2	St 52.3	160	133	11
G 1/2	St 52.3	250	223	11
G 3/4	St 52.3	100	73	13
G 3/4	St 52.3	160	133	13
G 3/4	St 52.3	250	223	13
G 3/4	St 52.3	400	373	13



Andere Werkstoffe, Sonderlängen und Ausführungen auf Anfrage.