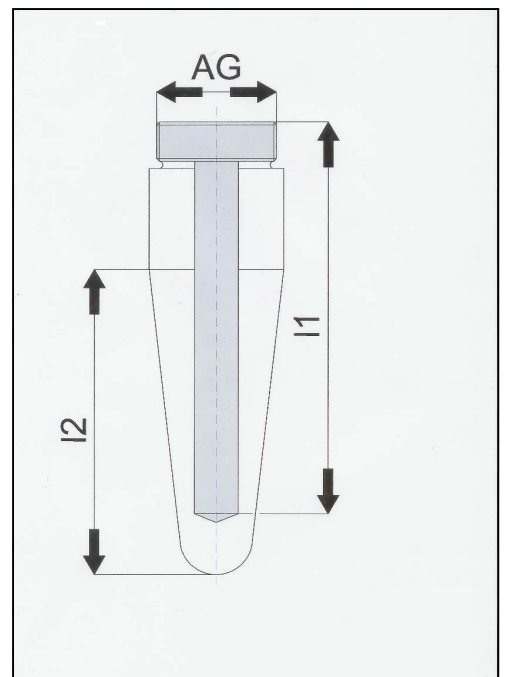


## Schutzhülsen zum Einschweißen C/S

- Ausführung nach DIN 16179
- Form C, Typ S
- komplette Stempelung und Abnahmeprüfzeugnis EN 10204 / 3.1B
- Druck- und Dichtheitsprüfung PN 100 nach DIN 30690

<b>Standard-Werkstoffe</b>	<b>1.4571</b>	<b>S355J0 (St 52.3)</b>
<b>Technische Lieferbedingungen</b>	DIN 17440	EN 10025
<b>AD-Merkblatt</b>	W 2	
<b>Messtofftemp. Tmax</b>	400° C	300°C
<b>Belastung Pmax</b>	150 bar	150 bar

<u>Anschluss</u>	<u>Werkstoff</u>	<u>Maß</u>	<u>Maß</u>	<u>d2</u>
<b>AG</b>		<b>l1</b>	<b>l2</b>	<b>mm</b>
G 1/2	1.4571	93	63	11
G 1/2	1.4571	130	100	11
G 1/2	1.4571	190	160	11
G 1/2	1.4571	280	250	11
G 3/4	1.4571	93	63	13
G 3/4	1.4571	130	100	13
G 3/4	1.4571	190	160	13
G 3/4	1.4571	280	250	13
G 3/4	1.4571	430	400	13
G 1/2	St 52.3	93	63	11
G 1/2	St 52.3	130	100	11
G 1/2	St 52.3	190	160	11
G 1/2	St 52.3	280	250	11
G 3/4	St 52.3	93	63	13
G 3/4	St 52.3	130	100	13
G 3/4	St 52.3	190	160	13
G 3/4	St 52.3	280	250	13
G 3/4	St 52.3	430	400	13



Andere Werkstoffe, Sonderlängen und Ausführungen auf Anfrage.